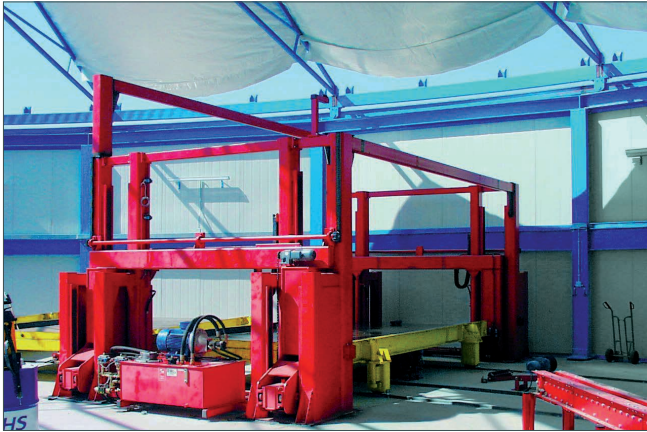




# Avermann

## Специальные машины



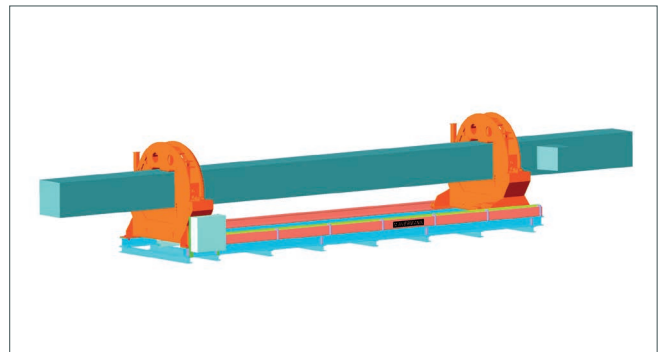
Станция укладки поддонов в штабеля и разборки штабелей поддонов



Штабелеукладчик для бетонных плит



Переносная станция для установки стен в вертикальное положение



Поворотный механизм с колонной

Специальные машины AVERMANN разрабатываются и производятся индивидуально по Вашим желаниям. При этом команда экспертов находится в Вашем распоряжении для постановки самых разнообразных задач.



Поворотный механизм для дополнительной обработки колонн

**Avermann Betonfertigteiletechnik GmbH & Co. KG**

Lengericher Landstr. 35, 49078 Osnabrück, Germany

T +49 5405 505-0 F +49 5405 6441 E [info@avermann.de](mailto:info@avermann.de) | [www.avermann.de](http://www.avermann.de)